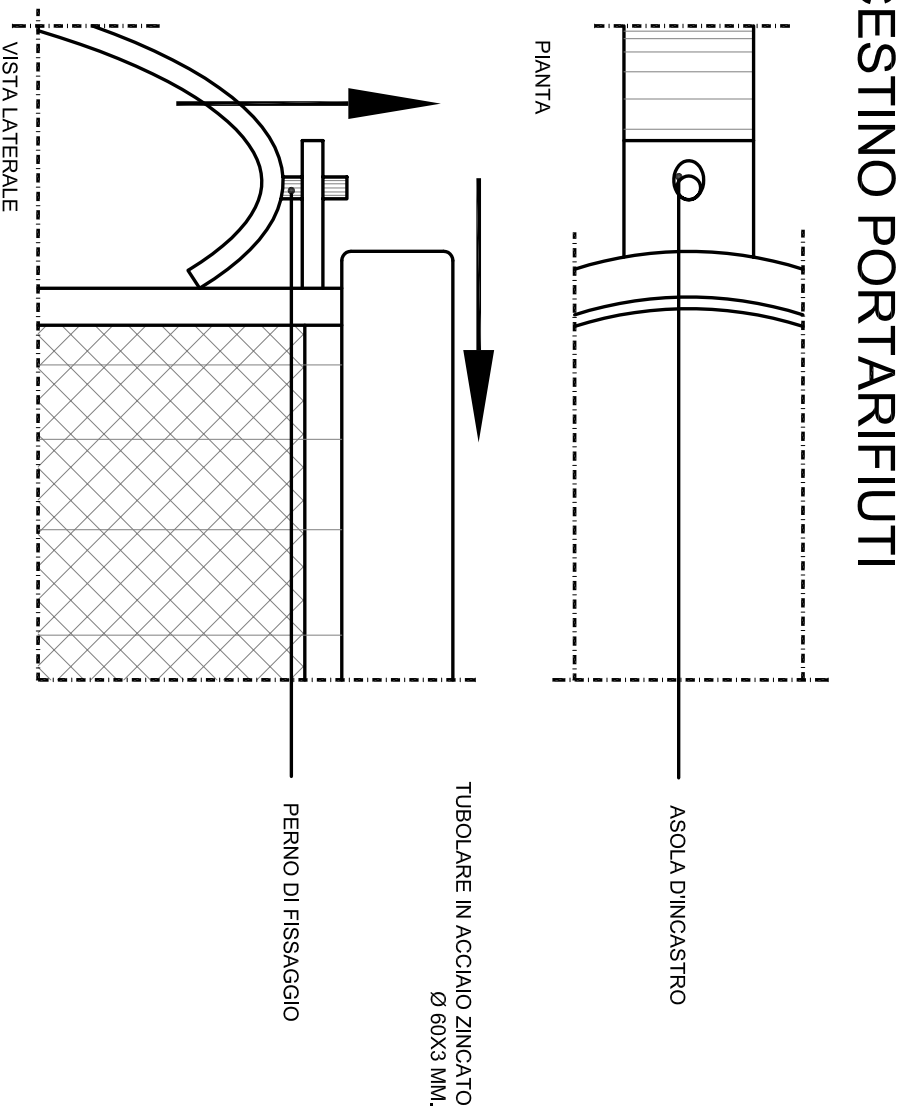
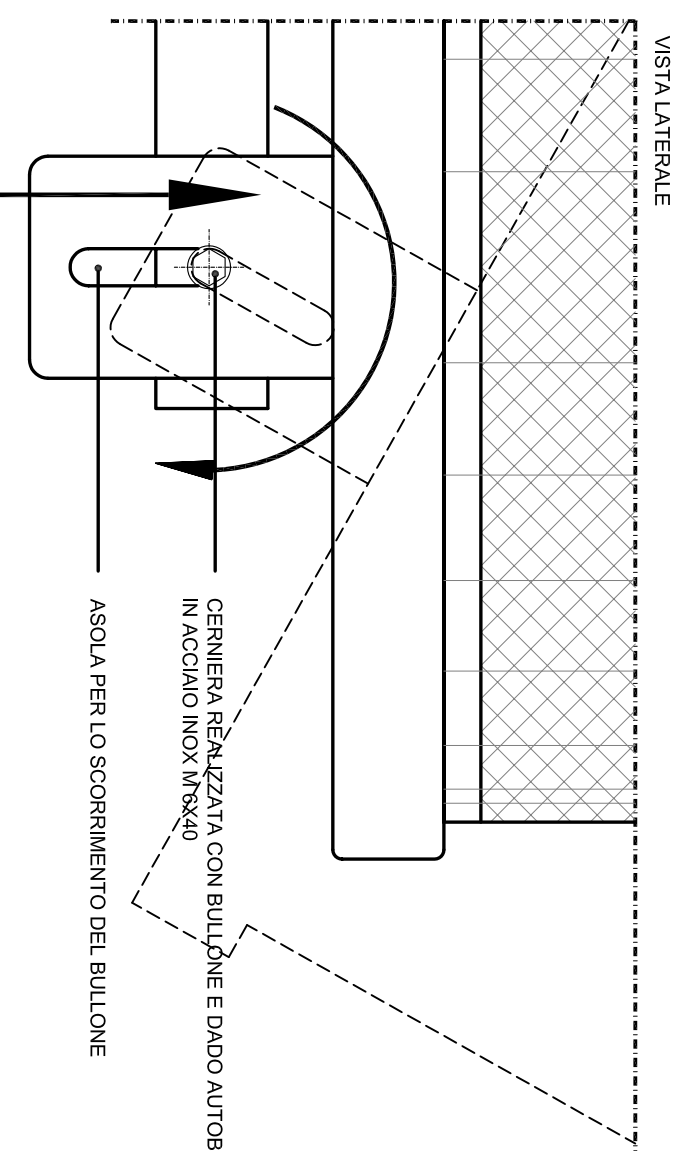


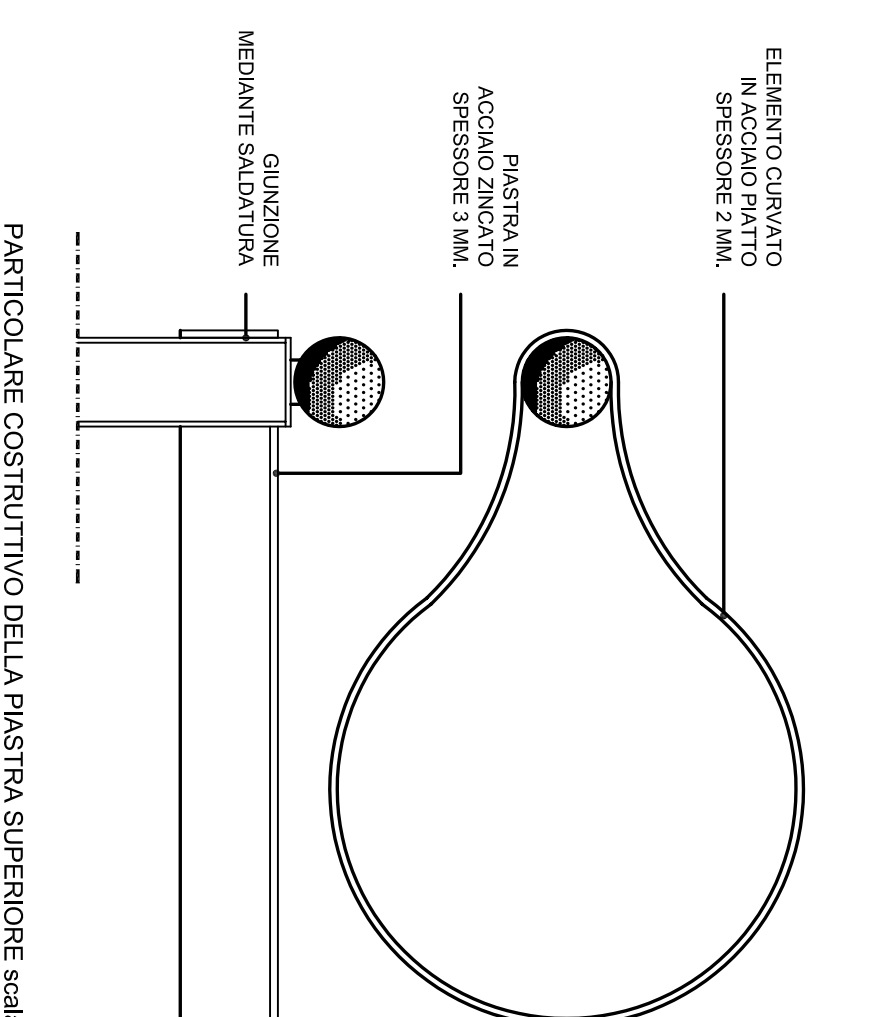
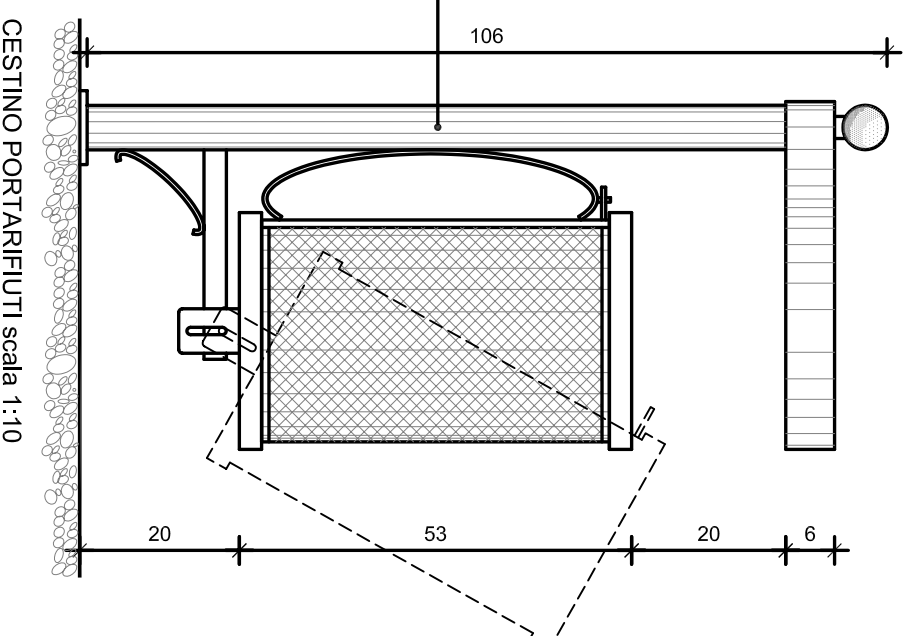
# CESTINO PORTARIFIUTI



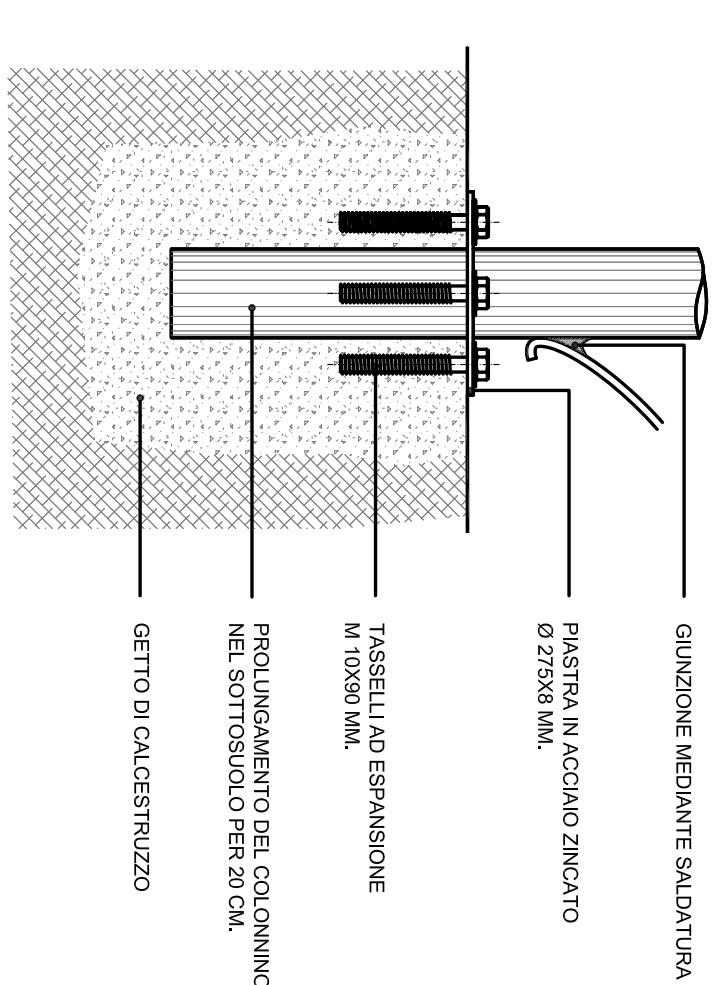
PARTICOLARE COSTRUTTIVO DELLA CERNIERA SUPERIORE scala 1:2



PARTICOLARE COSTRUTTIVO DELLA CERNIERA INFERIORE scala 1:2



PARTICOLARE COSTRUTTIVO DELLA PIASTRA SUPERIORE scala 1:5



PARTICOLARE COSTRUTTIVO DEL FISSAGGIO A TERRA scala 1:5

## COMPOSIZIONE

Elemento verticale portante in tubolare d'acciaio di diametro 60x3 mm. con sovrastante elemento decorativo in acciaio massiccio di forma sferica diametro 60 mm. e piastra di diametro 275x8 mm. predisposta per l'ancoraggio al suolo. Cestello in acciaio di diametro 300 mm., altezza 530 mm., fissato alla colonna portante in modo da permettere la facile estrazione dei rifiuti: il cestello viene sollevato fino a svincolare l'asola superiore dal perno fisso e ruotato verso l'esterno intorno alla cerniera inferiore realizzata con un bullone in acciaio inox M 6x40 mm. in grado di scorrere verticalmente all'interno di un'asola. Piastra di copertura in acciaio saldata alla colonna portante posta a 20 cm. dal cestino.

## FISSAGGIO

Ancoraggio al suolo mediante n°3 tasselli ad espansione M 10x90 mm. o tramite il prolungamento del colonnino nel sottosuolo per una profondità di 20 cm.

## FINITURA

Parti metalliche zincate a caldo secondo norme UNI e verniciate con smalto ferromicaceo tipo REDOX AK 1400 colore grigio verde SIKKENS D53.